

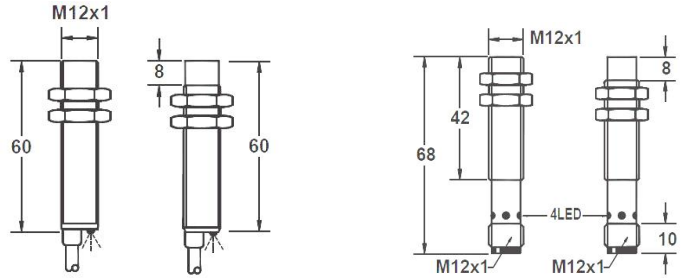


## Индуктивные датчики ( стандарт, АС )

- размеры датчиков: M12, M18, M30
- расстояния обнаружения: 1 ... 25 мм
- частота переключения: 25 ~ 50 Гц
- диапазон рабочих температур: -25 ... + 75 °C
- напряжение питания: 20 ... 250 V AC
- степень защиты: IP67

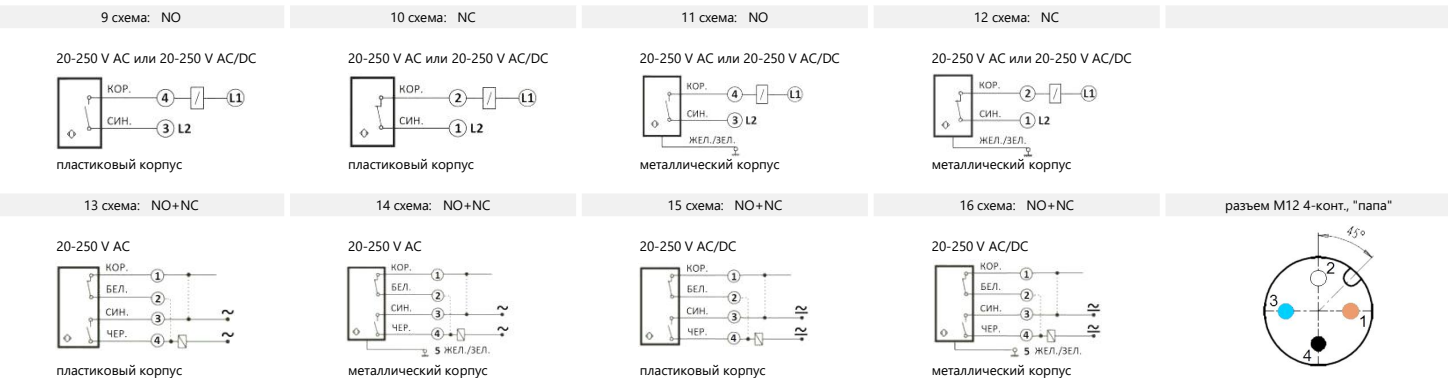


- полностью встроенный усилитель
- большие расстояния срабатывания
- печатные платы покрытые эпоксидной смолой в корпусе из нержавеющей стали
- максимально долгая и стабильная работоспособность



Диаметр, мм	M12		M12	
	2	4	2	4
Дистанция переключения, Sr, мм :				
Монтаж : вровень ● / выступ ○ / выступ ≤ 1мм ●	●	○	●	○
NO	20...250V AC	3-х пр., схема 11	NIBCF-M1202A-O3L2	NIBCН-M1204A-O3L2
NC	20...250V AC	3-х пр., схема 12	NIBCF-M1202A-C3L2	NIBCН-M1204A-C3L2
NO + NC	20...250V AC	4-х пр., схема 14		

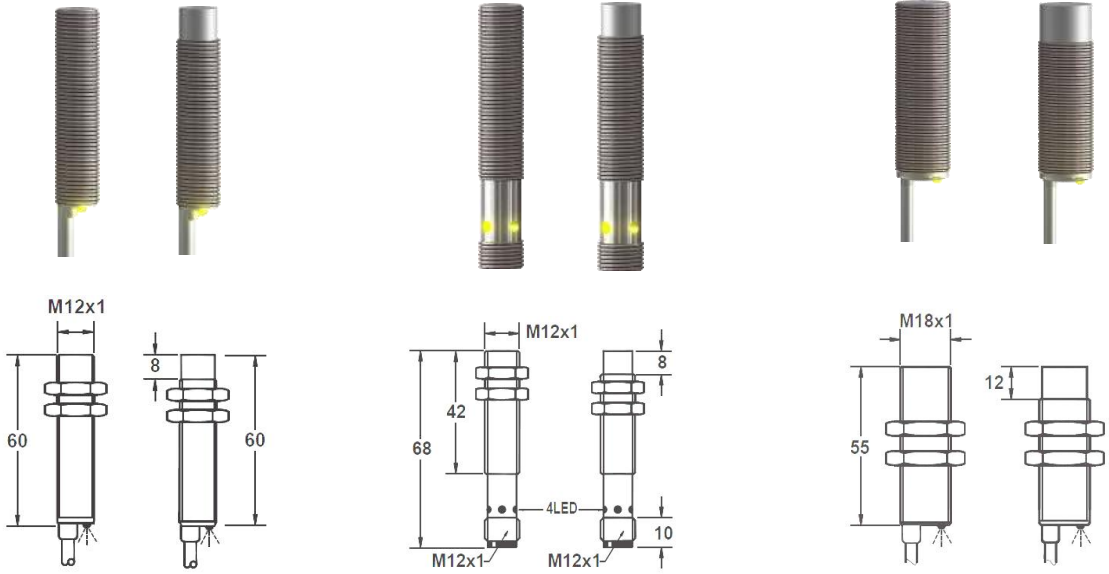
Подключение	кабель 2м PVC Ø4 3x0.34		разъем M12 4-конт.	
	никелированная латунь / ( нержавеющая сталь )		никелированная латунь / ( нержавеющая сталь )	
Материал корпуса	PBT		PBT	
Материал рабочей части	да		да	
Наличие индикатора	5A / 20ms		5A / 20ms	
Импульсный ток	<1.8mA		<1.8mA	
Сила тока без нагрузки	400mA		400mA	
Максимум нагрузка тока	5mA		5mA	
Минимум нагрузка тока	нет / нет		нет / нет	
Защита от короткого замыкания / от неправильной полярности	<1.8mA		<1.8mA	
Ток утечки	<8VAC / 400mA		<8VAC / 400mA	
Падение напряжения	<50Hz		<50Hz	
Частота переключения	10ms/10ms		10ms/10ms	
Время отклика	<15%(Sr)		<15%(Sr)	
Гистерезис переключения (% от Sr)	<1%(Sr)		<1%(Sr)	
Точность повторения	<10%(Sr)		<10%(Sr)	
Температурный дрейф (% от Sr)	-25°C ... +70°C		-25°C ... +70°C	
Температура окружающей среды	IP67		IP67	
Степень защиты				





## Индуктивные датчики ( стандарт, AC )

M12  
M18  
M30



Диаметр, мм	M12		M12		M18	
Дистанция, Sn, мм :	4	8	4	8	5	8
● / ○ / ●	●	○	●	○	●	○
NO (сх. 11)	NIBCF-M1204A-O3L2	NIBCN-M1208A-O3L2	NIBCF-M1204A-OEL2	NIBCN-M1208A-OEL2	NIBCF-M1805A-O3L2	NIBCN-M1808A-O3L2
NC (сх. 12)	NIBCF-M1204A-C3L2	NIBCN-M1208A-C3L2	NIBCF-M1204A-CEL2	NIBCN-M1208A-CEL2	NIBCF-M1805A-C3L2	NIBCN-M1808A-C3L2
NO + NC (сх. 14)						

Подключение	кабель 2м PVC Ø4 3x0.34	разъем M12 4-конт.	кабель 2м PVC Ø5 3x0.15
Материал корпуса	никелированная латунь / ( нержавеющая сталь )	никелированная латунь / ( нержавеющая сталь )	никелированная латунь / ( нержавеющая сталь )
Материал раб. части	PBT	PBT	PBT
Наличие индикатора	да	да	да
Импульсный ток	5A / 20ms	5A / 20ms	5A / 20ms
Сила тока без нагр.	<1.8mA	<1.8mA	<1.8mA
Макс. нагрузка тока	400mA	400mA	400mA
Перегрузка	5mA	5mA	5mA
Защита от зам. / пол.	нет / нет	нет / нет	нет / нет
Ток утечки	<1.8mA	<1.8mA	<1.8mA
Падение напряжения	<8VAC / 400mA	<8VAC / 400mA	<8VAC / 400mA
Частота	<25Hz	<25Hz	<50Hz
Время отклика	10ms/10ms	10ms/10ms	10ms/10ms
Гистерезис (% от Sr)	<15%(Sr)	<15%(Sr)	<15%(Sr)
Точность повторения	<1%(Sr)	<1%(Sr)	<1%(Sr)
Темп. дрейф (% от Sr)	<10%(Sr)	<10%(Sr)	<10%(Sr)
Темп. окр. среды	-25°C ... +70°C	-25°C ... +70°C	-25°C ... +70°C
Степень защиты	IP67	IP67	IP67

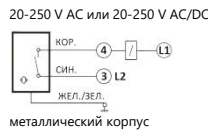
9 схема: NO



10 схема: NC



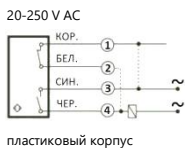
11 схема: NO



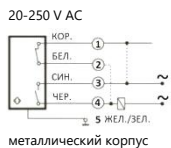
12 схема: NC



13 схема: NO+NC



14 схема: NO+NC



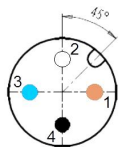
15 схема: NO+NC



16 схема: NO+NC



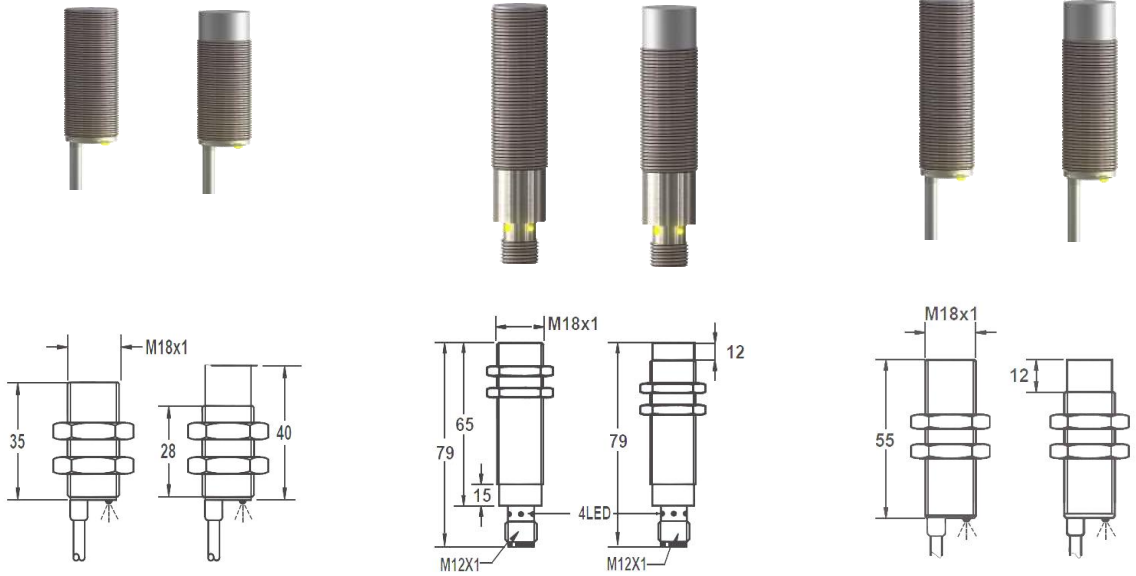
разъем M12 4-конт., "панна"



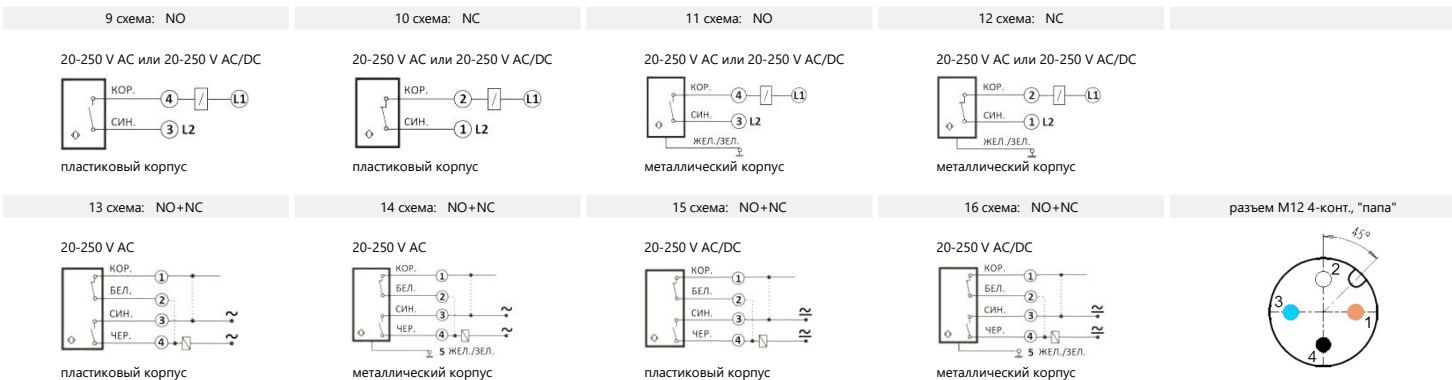


## Индуктивные датчики ( стандарт, AC )

M12  
M18  
M30



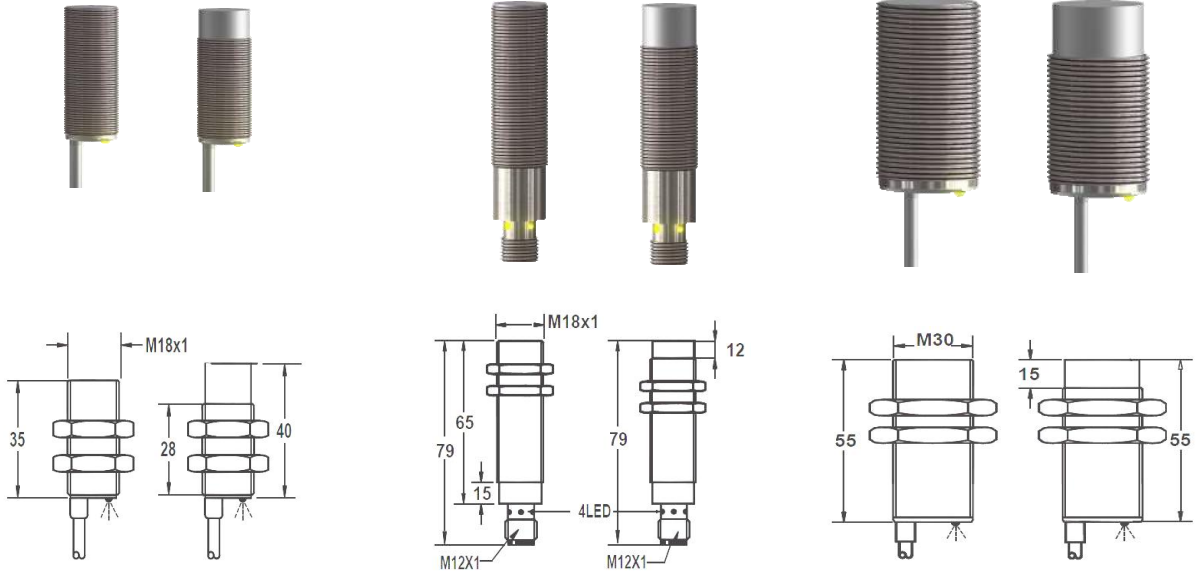
Диаметр, мм	M18		M18		M18	
Дистанция, Sn, мм :	5	8	5	8	8	16
● / ○ / ●	●	○	●	○	●	○
NO (сх. 11)	NIBCF-M1805A-O3S2	NIBCN-M1808A-O3S2	NIBCF-M1805A-OEL4	NIBCN-M1808A-OEL4	NIBCF-M1808A-O3L2	NIBCN-M1816A-O3L2
NC (сх. 12)	NIBCF-M1805A-C3S2	NIBCN-M1808A-C3S2	NIBCF-M1805A-CEL4	NIBCN-M1808A-CEL4	NIBCF-M1808A-C3L2	NIBCN-M1816A-C3L2
NO + NC (сх. 14)						
Подключение	кабель 2м PVC Ø5 3x0.34		разъем M12 4-конт.		кабель 2м PVC Ø5 3x0.15	
Материал корпуса	никелированная латунь / ( нержавеющая сталь )		никелированная латунь / ( нержавеющая сталь )		никелированная латунь / ( нержавеющая сталь )	
Материал раб. части	PBT		PBT		PBT	
Наличие индикатора	да		да		да	
Импульсный ток	5A / 20ms		5A / 20ms		5A / 20ms	
Сила тока без нагр.	<1.8mA		<1.8mA		<1.8mA	
Макс. нагрузка тока	400mA		400mA		400mA	
Перегрузка	5mA		5mA		5mA	
Защита от зам. / пол.	нет / нет		нет / нет		нет / нет	
Ток утечки	<1.8mA		<1.8mA		<1.8mA	
Падение напряжения	<8VAC / 400mA		<8VAC / 400mA		<8VAC / 400mA	
Частота	<50Hz		<50Hz		<25Hz	
Время отклика	10ms/10ms		10ms/10ms		10ms/10ms	
Гистерезис (% от Sr)	<15%(Sr)		<15%(Sr)		<15%(Sr)	
Точность повторения	<1%(Sr)		<1%(Sr)		<1%(Sr)	
Темп. дрейф (% от Sr)	<10%(Sr)		<10%(Sr)		<10%(Sr)	
Темп. окр. среды	-25°C ... +70°C		-25°C ... +70°C		-25°C ... +70°C	
Степень защиты	IP67		IP67		IP67	





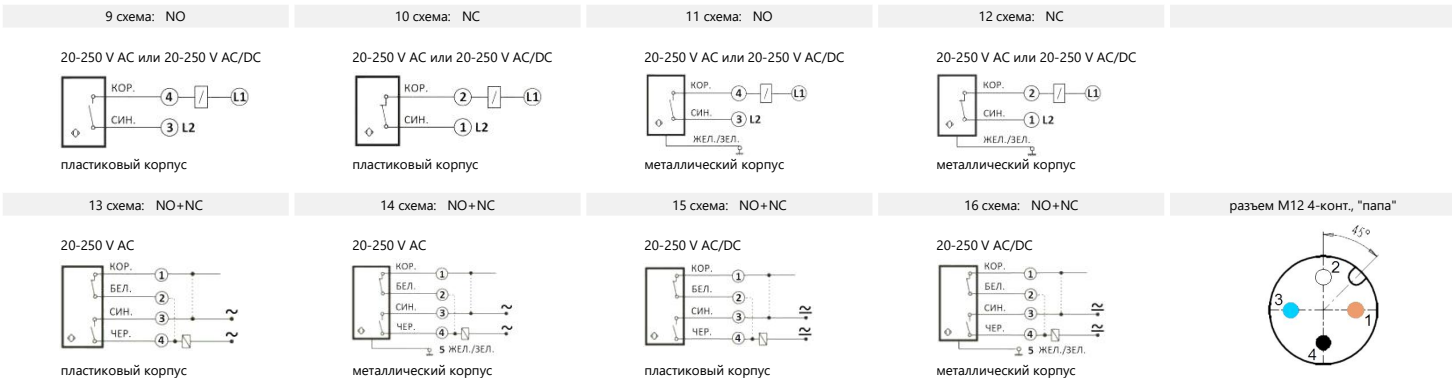
## Индуктивные датчики ( стандарт, АС )

M12  
M18  
M30



Диаметр, мм	M18		M18		M30	
Дистанция, Sn, мм :	8	16	8	16	10	15
● / ○ / ●	●	○	●	○	●	○
NO (сх. 11)	NIBCF-M1808A-O3S2	NIBCN-M1816A-O3S2	NIBCF-M1808A-OEL4	NIBCN-M1816A-OEL4	NIBCF-M3010A-O3L2	NIBCN-M3015A-O3L2
NC (сх. 12)	NIBCF-M1808A-C3S2	NIBCN-M1816A-C3S2	NIBCF-M1808A-CEL4	NIBCN-M1816A-CEL4	NIBCF-M3010A-C3L2	NIBCN-M3015A-C3L2
NO + NC (сх. 14)					NIBCF-M3010A-A4L2	NIBCN-M3015A-A4L2

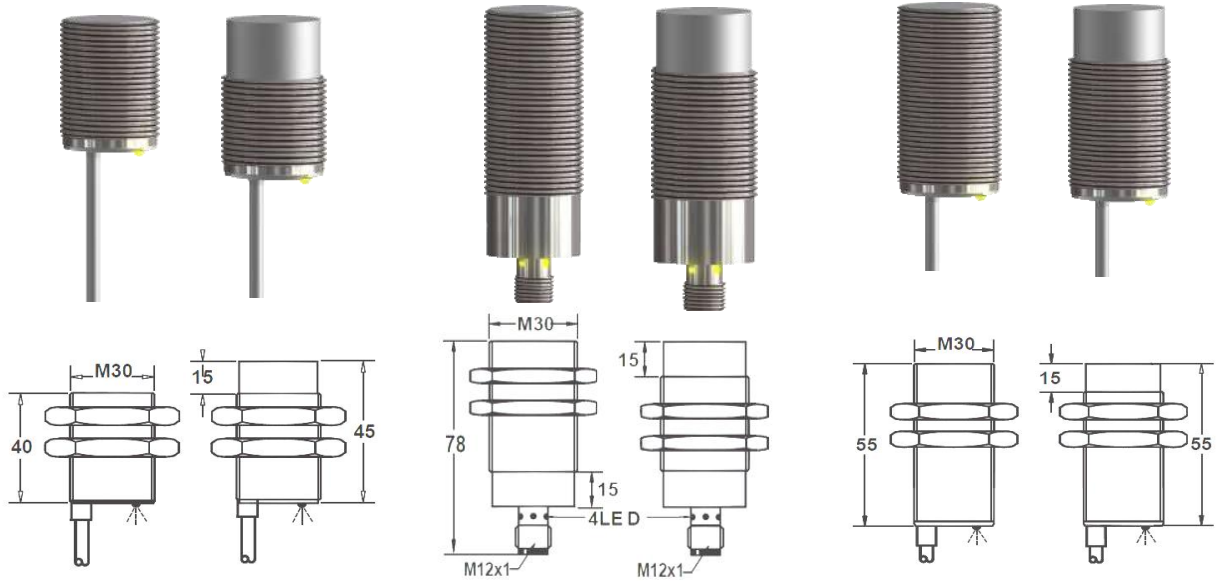
Подключение	кабель 2м PVC Ø5 3x0.34 / 4x0.25		разъем M12 4-конт.		кабель 2м PVC Ø5 3x0.34 / 4x0.25/4x0.25	
Материал корпуса	никелированная латунь / ( нержавеющая сталь )		никелированная латунь / ( нержавеющая сталь )		никелированная латунь / ( нержавеющая сталь )	
Материал раб. части	PBT		PBT		PBT	
Наличие индикатора	да		да		да	
Импульсный ток	5A / 20ms		5A / 20ms		5A / 20ms	
Сила тока без нагр.	<1.8mA		<1.8mA		<1.8mA	
Макс. нагрузка тока	400mA		400mA		400mA	
Перегрузка	5mA		5mA		5mA	
Защита от зам. / пол.	нет / нет		нет / нет		нет / нет	
Ток утечки	<1.8mA		<1.8mA		<1.8mA	
Падение напряжения	<8VAC / 400mA		<8VAC / 400mA		<8VAC / 400mA	
Частота	<25Hz		<25Hz		<25Hz	
Время отклика	10ms/10ms		10ms/10ms		10ms/10ms	
Гистерезис (% от Sr)	<15%(Sr)		<15%(Sr)		<15%(Sr)	
Точность повторения	<1%(Sr)		<1%(Sr)		<1%(Sr)	
Темп. дрейф (% от Sr)	<10%(Sr)		<10%(Sr)		<10%(Sr)	
Темп. окр. среды	-25°C ... +70°C		-25°C ... +70°C		-25°C ... +70°C	
Степень защиты	IP67		IP67		IP67	





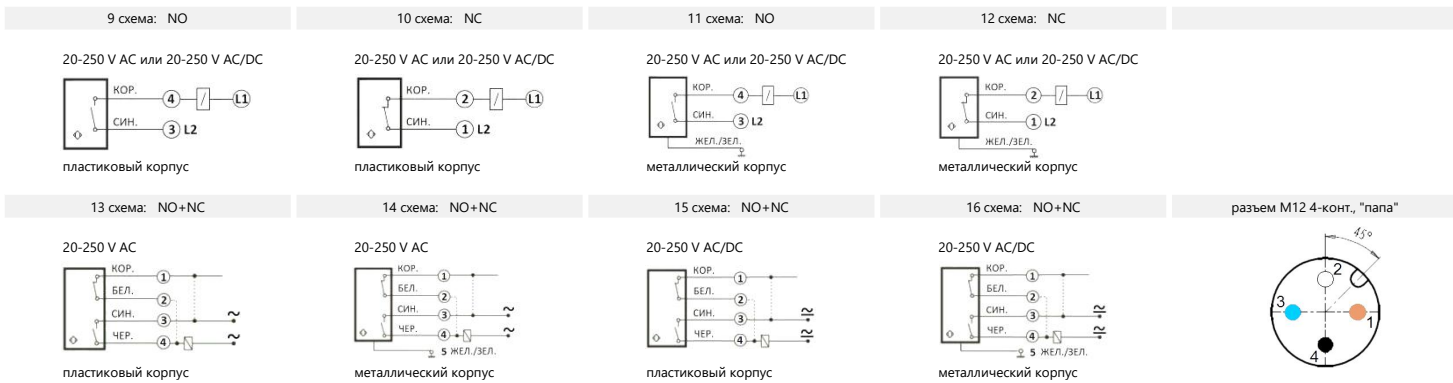
## Индуктивные датчики ( стандарт, АС )

M12  
M18  
M30



Диаметр, мм	M30		M30		M30	
Дистанция, Sn, мм :	10	15	10	15	16	25
● / ○ / ●	●	○	●	○	●	○
NO (сх. 11)	NIBCF-M3010A-O3S2	NIBCN-M3015A-O3S2	NIBCF-M3010A-OEL4	NIBCN-M3015A-OEL4	NIBCF-M3016A-O3L2	NIBCN-M3025A-O3L2
NC (сх. 12)	NIBCF-M3010A-C3S2	NIBCN-M3015A-C3S2	NIBCF-M3010A-CEL4	NIBCN-M3015A-CEL4	NIBCF-M3016A-C3L2	NIBCN-M3025A-C3L2
NO + NC (сх. 14)	NIBCF-M3010A-A4S2	NIBCN-M3015A-A4S2	NIBCF-M3010A-AEL4	NIBCN-M3015A-AEL4	NIBCF-M3016A-A4L2	NIBCN-M3025A-A4L2

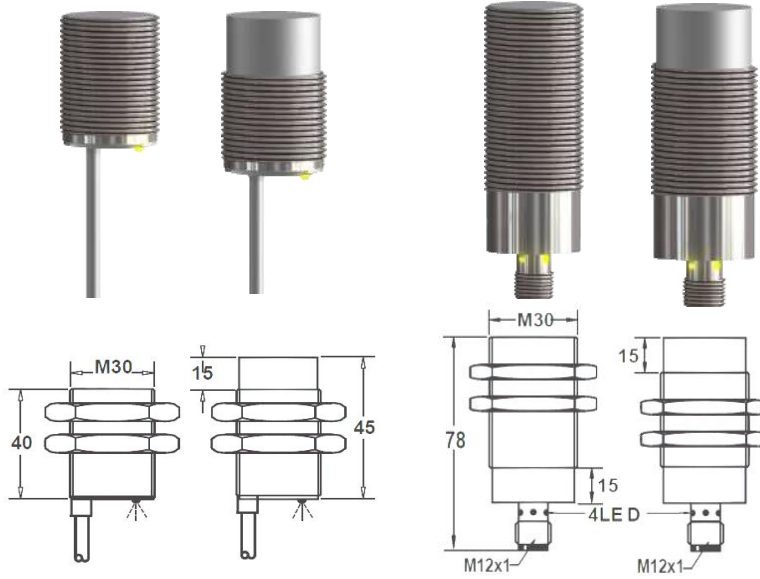
Подключение	кабель 2м PVC Ø5 3x0.34 / 4x0.25/4x0.25	разъем M12 4-конт.	кабель 2м PVC Ø5 3x0.34 / 4x0.25/4x0.25
Материал корпуса	никелированная латунь / ( нержавеющая сталь )	никелированная латунь / ( нержавеющая сталь )	никелированная латунь / ( нержавеющая сталь )
Материал раб. части	PBT	PBT	PBT
Наличие индикатора	да	да	да
Импульсный ток	5A / 20ms	5A / 20ms	5A / 20ms
Сила тока без нагр.	<1.8mA	<1.8mA	<1.8mA
Макс. нагрузка тока	400mA	400mA	400mA
Перегрузка	5mA	5mA	5mA
Защита от зам. / пол.	нет / нет	нет / нет	нет / нет
Ток утечки	<1.8mA	<1.8mA	<1.8mA
Падение напряжения	<8VAC / 400mA	<8VAC / 400mA	<8VAC / 400mA
Частота	<25Hz	<25Hz	<25Hz
Время отклика	10ms/10ms	10ms/10ms	10ms/10ms
Гистерезис (% от Sr)	<15%(Sr)	<15%(Sr)	<15%(Sr)
Точность повторения	<1%(Sr)	<1%(Sr)	<1%(Sr)
Темп. дрейф (% от Sr)	<10%(Sr)	<10%(Sr)	<10%(Sr)
Темп. окр. среды	-25°C ... +70°C	-25°C ... +70°C	-25°C ... +70°C
Степень защиты	IP67	IP67	IP67





## Индуктивные датчики ( стандарт, АС )

M12  
M18  
**M30**



Диаметр, мм	M30		M30	
Дистанция, Sn, мм :	16	25	16	25
● / ○ / ●	●	○	●	○
NO (сх. 11)	NIBCF-M3016A-O3S2	NIBCN-M3025A-O3S2	NIBCF-M3016A-OEL4	NIBCN-M3025A-OEL4
NC (сх. 12)	NIBCF-M3016A-C3S2	NIBCN-M3025A-C3S2	NIBCF-M3016A-CEL4	NIBCN-M3025A-CEL4
NO + NC (сх. 14)	NIBCF-M3016A-A4S2	NIBCN-M3025A-A4S2	NIBCF-M3016A-AEL4	NIBCN-M3025A-AEL4

Подключение	кабель 2м PVC Ø5 3x0.34 / 4x0.25/4x0.25	разъем M12 4-конт.
Материал корпуса	никелированная латунь / ( нержавеющая сталь )	никелированная латунь / ( нержавеющая сталь )
Материал раб. части	PBT	PBT
Наличие индикатора	да	да
Импульсный ток	5A / 20ms	5A / 20ms
Сила тока без нагр.	<1.8mA	<1.8mA
Макс. нагрузка тока	400mA	400mA
Перегрузка	5mA	5mA
Защита от зам. / пол.	нет / нет	нет / нет
Ток утечки	<1.8mA	<1.8mA
Падение напряжения	<8VAC / 400mA	<8VAC / 400mA
Частота	<25Hz	<25Hz
Время отклика	10ms/10ms	10ms/10ms
Гистерезис (% от Sr)	<15%(Sr)	<15%(Sr)
Точность повторения	<1%(Sr)	<1%(Sr)
Темп. дрейф (% от Sr)	<10%(Sr)	<10%(Sr)
Темп. окр. среды	-25°C ... +70°C	-25°C ... +70°C
Степень защиты	IP67	IP67

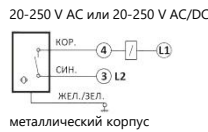
9 схема: NO



10 схема: NC



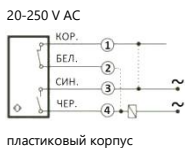
11 схема: NO



12 схема: NC



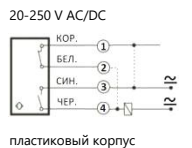
13 схема: NO+NC



14 схема: NO+NC



15 схема: NO+NC



16 схема: NO+NC



разъем M12 4-конт., "панна"

