

NL18-D (MV) – оптические датчики, размер M18

- Sn = до 600 мм – максимальное расстояние срабатывания на объект
- от Ø 10 мм – минимальный размер определяемого объекта
- PNP NO / NC или NPN NO / NC – варианты сигнала на выходе
- диффузный тип – режим на отражение луча от объекта
- экономичное решение для многочисленных задач
- красный видимый для легкого обнаружения луча на объекте
- инфракрасный спектр излучения для полупрозрачных объектов
- прямой выход луча
- 2 сквозных отверстия для дополнительного крепления
- разъем M12 4-pin / кабель 2м 4-жильный
- прочный металлический корпус (IP 67)



Спецификация NL18-D (MV)

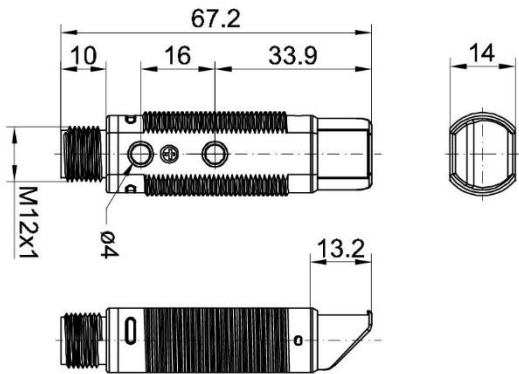
Диаметр датчика	M18						
Диффузный тип – режим на отражение луча от объекта	Излучатель и Приемник						
Спектр луча	красный видимый			инфракрасный			
Расстояние (Sn), мм	160	320	600	160	320	600	
M12, 4-pin	PNP NO / NC	NL18-DPM4-ROSV	NL18-DPM4-ROUV	NL18-DPM4-ROLV	NL18-DPM4-IOSV	NL18-DPM4-IOUV	NL18-DPM4-IOLV
	NPN NO / NC	NL18-DNM4-ROSV	NL18-DNM4-ROUV	NL18-DNM4-ROLV	NL18-DNM4-IOSV	NL18-DNM4-IOUV	NL18-DNM4-IOLV
Кабель 2м, 4-жильный	PNP NO / NC	NL18-DPM1-ROSV	NL18-DPM1-ROUV	NL18-DPM1-ROLV	NL18-DPM1-IOSV	NL18-DPM1-IOUV	NL18-DPM1-IOLV
	NPN NO / NC	NL18-DNM1-ROSV	NL18-DNM1-ROUV	NL18-DNM1-ROLV	NL18-DNM1-IOSV	NL18-DNM1-IOUV	NL18-DNM1-IOLV

Технические параметры NL18-D (MV)

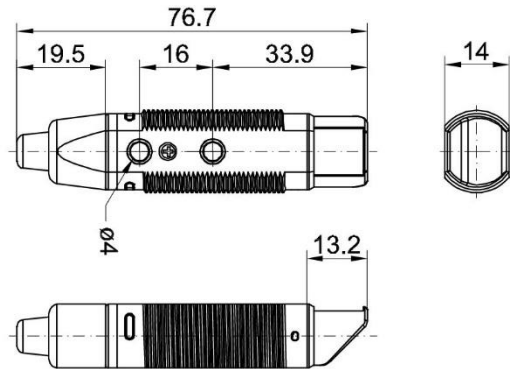
Рабочий диапазон спектра	красный видимый / инфракрасный
Тип света	выход луча под углом 90°
Индикаторы LED	LED зеленый – индикатор питания, LED желтый – индикатор состояния выхода
Регулировка чувствительности	потенциометр, 270°
Возможности регулировки	NO / NC через управляющий провод
Рабочее напряжение	10 ... 30 VDC
Ток холостого хода / на выходе	≤ 30 mA / ≤ 200 mA
Защитные схемы	защита от обратной полярности и короткого замыкания
Значение выхода	PNP NO / PNP NC или NPN NO / NPN NC (смотрите таблицу по выбору датчика)
Переключение выхода, NO / NC	через управляющий провод (БЕЛ.) замыкание на (СИН.) или (КОР.) соответствует NO или NC
Частота переключения	≤ 1000 Гц
Время отклика	≤ 1 мс (ON + OFF)
Материал корпуса / линзы	никелированная латунь / PMMA
Рабочая температура	-25°C ... +55 °C (без инея или конденсата) 35%-85% RH (относительная влажность)
Вес	11г. (с разъемом) / 55г. (с кабелем)
Степень защиты	IP67

Габаритные размеры NL18-D (MV), мм

Датчик с разъемом M12, 4-pin, штекер "папа"

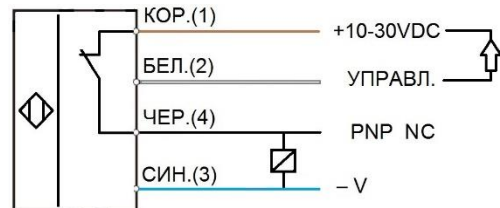
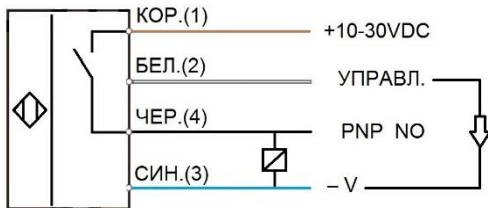


Датчик с кабелем 2м, ПВХ (Ø3 4x0.3)

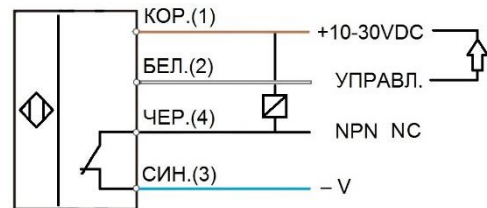
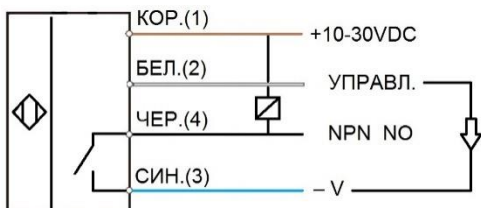


Электрическая схема NL18-D (MV)

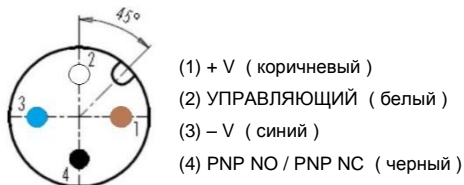
Датчик с кабелем, PNP NO / NC выход



Датчик с кабелем, NPN NO / NC выход



Датчик с разъемом M12, 4-pin, штекер "папа",
PNP NO / NC выход



Датчик с разъемом M12, 4-pin, штекер "папа",
NPN NO / NC выход

