

### NL18-R (MV) – оптические датчики, размер M18

- Sn = до 2,5 м – максимальное расстояние между датчиком и отражателем NR6
- от Ø 10 мм – минимальный размер определяемого объекта
- PNP NO / NC или NPN NO / NC – варианты сигнала на выходе
- рефлекторный тип – пересечение объектом луча между датчиком и отражателем
- экономичное решение для многочисленных задач
- вариант с выходом луча под углом 90°
- инфракрасный для обнаружения непрозрачных объектов
- прямой выход луча
- 2 сквозных отверстия для дополнительного крепления
- разъем M12 4-pin / кабель 2м 4-жильный
- прочный металлический корпус ( IP 67 )



### Спецификация NL18-R (MV)

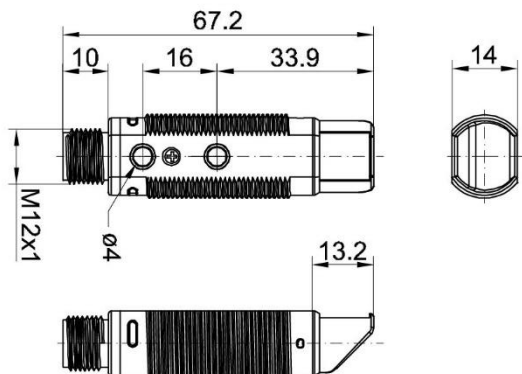
Диаметр датчика	M18	
Рефлекторный тип – режим пересечения объектом луча между датчиком и отражателем	Излучатель и Приемник	Отражатель
Спектр луча	инфракрасный	
Расстояние ( Sn )	2,5 м	
M12, 4-pin	PNP NO / NC	NL18-RPM4-IOV
	NPN NO / NC	NL18-RNM4-IOV
Кабель 2м, 4-жильный	PNP NO / NC	NL18-RPM1-IOV
	NPN NO / NC	NL18-RNM1-IOV

### Технические параметры NL18-R (MV)

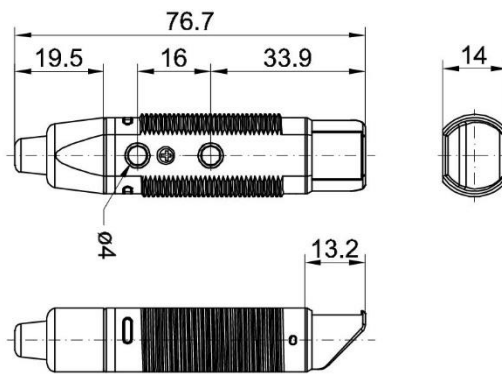
Рабочий диапазон спектра	инфракрасный
Тип света	выход луча под углом 90°
Индикаторы LED	LED зеленый – индикатор питания, LED желтый – индикатор состояния выхода
Регулировка чувствительности	потенциометр, 270°
Возможности регулировки	NO / NC через управляющий провод
Рабочее напряжение	10 ... 30 VDC
Ток холостого хода / на выходе	≤ 30 mA / ≤ 200 mA
Защитные схемы	защита от обратной полярности и короткого замыкания
Значение выхода	PNP NO / PNP NC или NPN NO / NPN NC ( смотрите таблицу по выбору датчика )
Переключение выхода, NO / NC	через управляющий провод (БЕЛ.) замыкание на (СИН.) или (КОР.) соответствует NO или NC
Частота переключения	≤ 1000 Гц
Время отклика	≤ 1 мс ( ON + OFF )
Материал корпуса / линзы	никелированная латунь / PMMA
Рабочая температура	-25°C ... +55 °C ( без инея или конденсата ) 35%-85% RH ( относительная влажность )
Вес	11г. ( с разъемом ) / 55г. ( с кабелем )
Степень защиты	IP67

## Габаритные размеры NL18-R (MV), мм

Датчик с разъемом M12, 4-pin, штекер "папа"

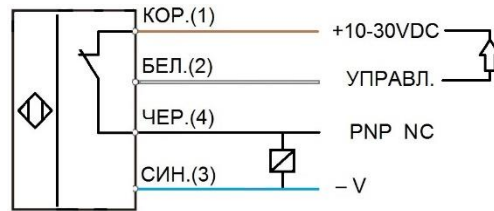
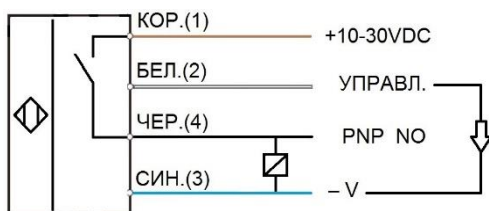


Датчик с кабелем 2м, ПВХ (Ø3 4x0.3)

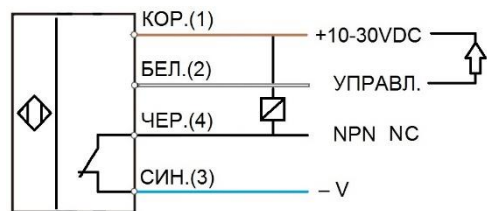
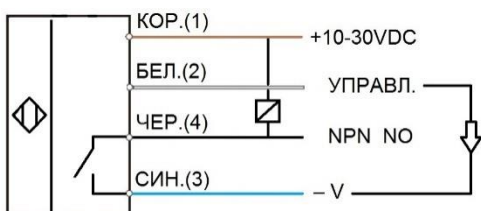


## Электрическая схема NL18-R (MV)

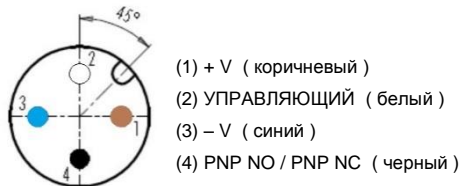
Датчик с кабелем, PNP NO / NC выход



Датчик с кабелем, NPN NO / NC выход



Датчик с разъемом M12, 4-pin, штекер "папа",  
PNP NO / NC выход



Датчик с разъемом M12, 4-pin, штекер "папа",  
NPN NO / NC выход

