

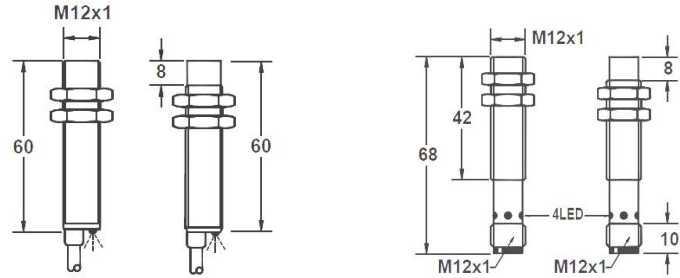


Индуктивные датчики (стандарт, AC/DC)

- размеры датчиков: M12, M18, M30
- расстояния обнаружения: 2 ... 25 мм
- частота переключения: 25 Гц AC / 40 Гц DC
- диапазон рабочих температур: -25 ... + 70 °C
- напряжение питания: 20 ... 250 V AC / DC
- степень защиты: IP67



- полностью встроенный усилитель
- большие расстояния срабатывания
- максимально долгая и стабильная работоспособность



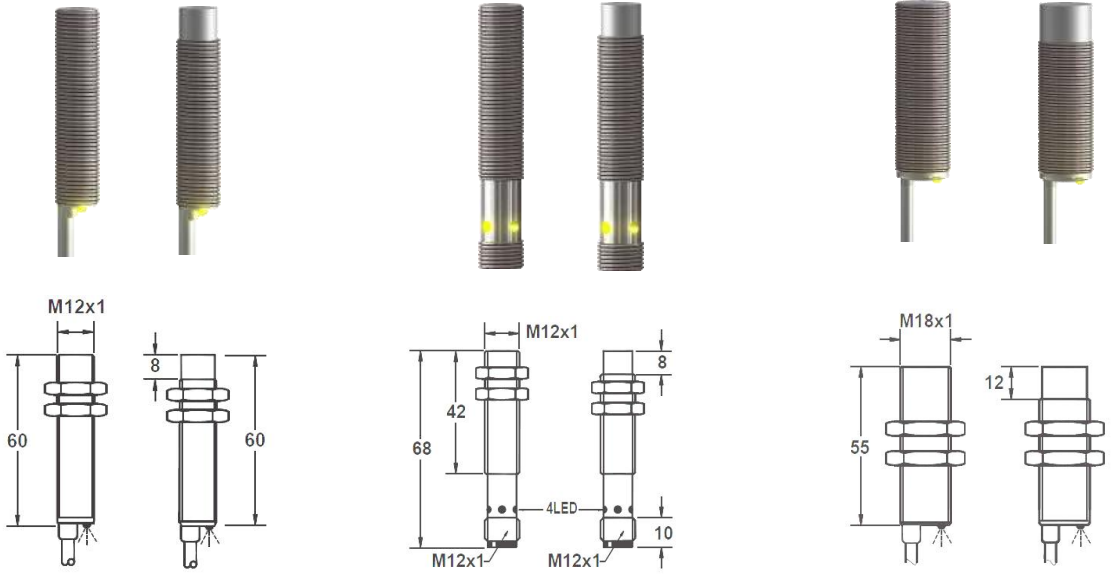
Диаметр, мм	M12		M12			
	2	4	2	4		
Дистанция переключения, Sr, мм :	● / выступ < 1мм	○	●	○		
Монтаж : ровень / выступ < 1мм	●	○	●	○		
NO	20...250 V AC / DC	3-х пр., схема 11	NITCF-M1202U-O3U2	NITCN-M1204U-O3U2	NITCF-M1202U-OEU4	NITCN-M1204U-OEU4
NC	20...250 V AC / DC	3-х пр., схема 12	NITCF-M1202U-C3U2	NITCN-M1204U-C3U2	NITCF-M1202U-CEU4	NITCN-M1204U-CEU4
NO + NC	20...250 V AC / DC	4-х пр., схема 16				
Подключение	кабель 2м PVC Ø4 3x0.15		разъем M12 4-конт.			
Материал корпуса	никелированная латунь / (нержавеющая сталь)		никелированная латунь / (нержавеющая сталь)			
Материал рабочей части	PBT		PBT			
Наличие индикатора	да		да			
Импульсный ток	2.2A / 20ms		2.2A / 20ms			
Сила тока без нагрузки	<2.5mA		<2.5mA			
Максимум нагрузка тока	100mA		100mA			
Минимум нагрузка тока	5mA		5mA			
Защита от короткого замыкания / от неправильной полярности	нет / нет		нет / нет			
Ток утечки	<2.5mA		<2.5mA			
Падение напряжения	<10VAC ; 8VDC		<10VAC ; 8VDC			
Частота переключения	25Гц AC / 40Гц DC		25Гц AC / 40Гц DC			
Время отклика	10ms/10ms		10ms/10ms			
Гистерезис переключения (% от Sr)	<15%(Sr)		<15%(Sr)			
Точность повторения	<1%(Sr)		<1%(Sr)			
Температурный дрейф (% от Sr)	<10%(Sr)		<10%(Sr)			
Температура окружающей среды	-25°C ... +70°C		-25°C ... +70°C			
Степень защиты	IP67		IP67			

9 схема: NO	10 схема: NC	11 схема: NO	12 схема: NC	
<p>20-250 V AC или 20-250 V AC/DC</p> <p>пластиковый корпус</p>	<p>20-250 V AC или 20-250 V AC/DC</p> <p>пластиковый корпус</p>	<p>20-250 V AC или 20-250 V AC/DC</p> <p>металлический корпус</p>	<p>20-250 V AC или 20-250 V AC/DC</p> <p>металлический корпус</p>	
13 схема: NO+NC	14 схема: NO+NC	15 схема: NO+NC	16 схема: NO+NC	разъем M12 4-конт., "nana"
<p>20-250 V AC</p> <p>пластиковый корпус</p>	<p>20-250 V AC</p> <p>металлический корпус</p>	<p>20-250 V AC/DC</p> <p>пластиковый корпус</p>	<p>20-250 V AC/DC</p> <p>металлический корпус</p>	



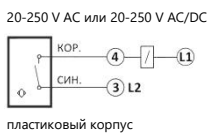
Индуктивные датчики (стандарт, AC/DC)

M12
M18
M30

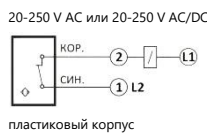


Диаметр, мм	M12		M12		M18	
Дистанция, Sn, мм :	4	8	4	8	5	8
● / ○ / ●	●	○	●	○	●	○
NO (сх. 11)	NITCF-M1204U-O3U2	NITCN-M1208U-O3U2	NITCF-M1204U-OEU4	NITCN-M1208U-OEU4	NITCF-M1805U-O3U2	NITCN-M1808U-O3U2
NC (сх. 12)	NITCF-M1204U-C3U2	NITCN-M1208U-C3U2	NITCF-M1204U-CEU4	NITCN-M1208U-CEU4	NITCF-M1805U-C3U2	NITCN-M1808U-C3U2
NO + NC (сх. 16)						
Подключение	кабель 2м PVC Ø4 3x0.15		разъем M12 4-конт.		кабель 2м PVC Ø5 3x0.34/4x0.25	
Материал корпуса	никелированная латунь / (нержавеющая сталь)		никелированная латунь / (нержавеющая сталь)		никелированная латунь	
Материал раб. части	PBT		PBT		PBT	
Наличие индикатора	да		да		да	
Импульсный ток	2.2A / 20ms		2.2A / 20ms		2.2A / 20ms	
Сила тока без нагр.	<2.5mA		<2.5mA		<2.5mA	
Макс. нагрузка тока	100mA		100mA		200mA	
Перегрузка	5mA		5mA		5mA	
Защита от зам. / пол.	нет / нет		нет / нет		да / да	
Ток утечки	<2.5mA		<2.5mA		<2.5mA	
Падение напряжения	<10VAC ; 8VDC		<10VAC ; 8VDC		<10VAC ; 8VDC	
Частота	25Гц AC / 40Гц DC		25Гц AC / 40Гц DC		25Гц AC / 40Гц DC	
Время отклика	10ms/10ms		10ms/10ms		10ms/10ms	
Гистерезис (% от Sr)	<15%(Sr)		<15%(Sr)		<15%(Sr)	
Точность повторения	<1%(Sr)		<1%(Sr)		<1%(Sr)	
Темп. дрейф (% от Sr)	<10%(Sr)		<10%(Sr)		<10%(Sr)	
Темп. окр. среды	-25°C ... +70°C		-25°C ... +70°C		-25°C ... +70°C	
Степень защиты	IP67		IP67		IP67	

9 схема: NO



10 схема: NC



11 схема: NO



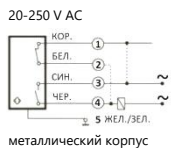
12 схема: NC



13 схема: NO+NC



14 схема: NO+NC



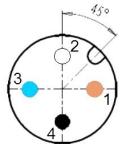
15 схема: NO+NC



16 схема: NO+NC



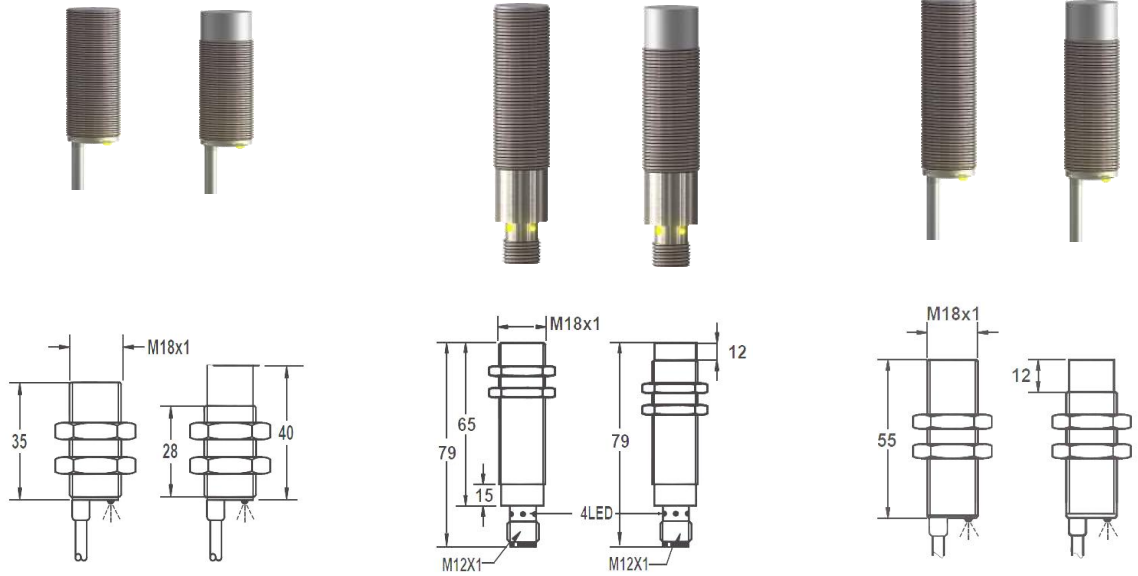
разъем M12 4-конт., "панна"



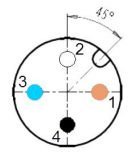
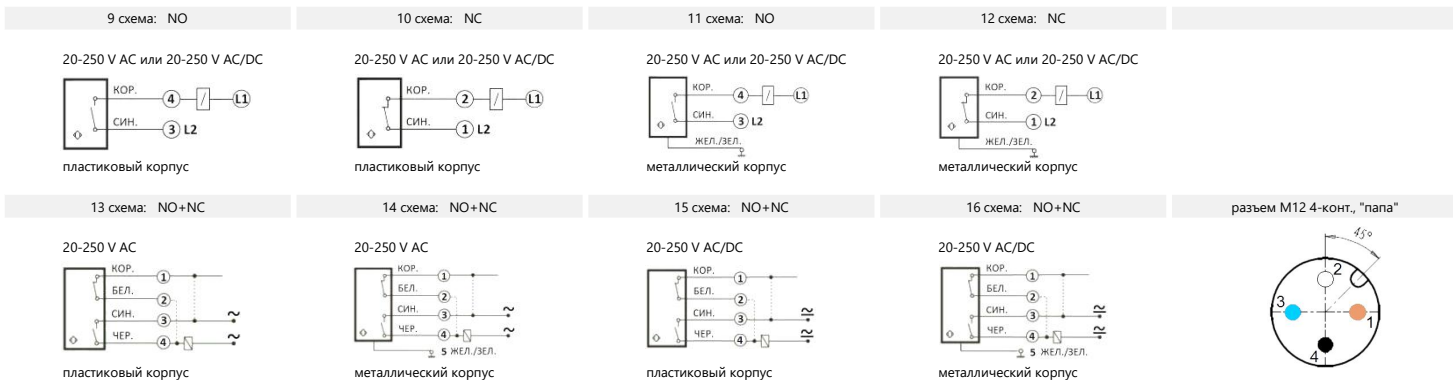


Индуктивные датчики (стандарт, AC/DC)

M12
M18
M30



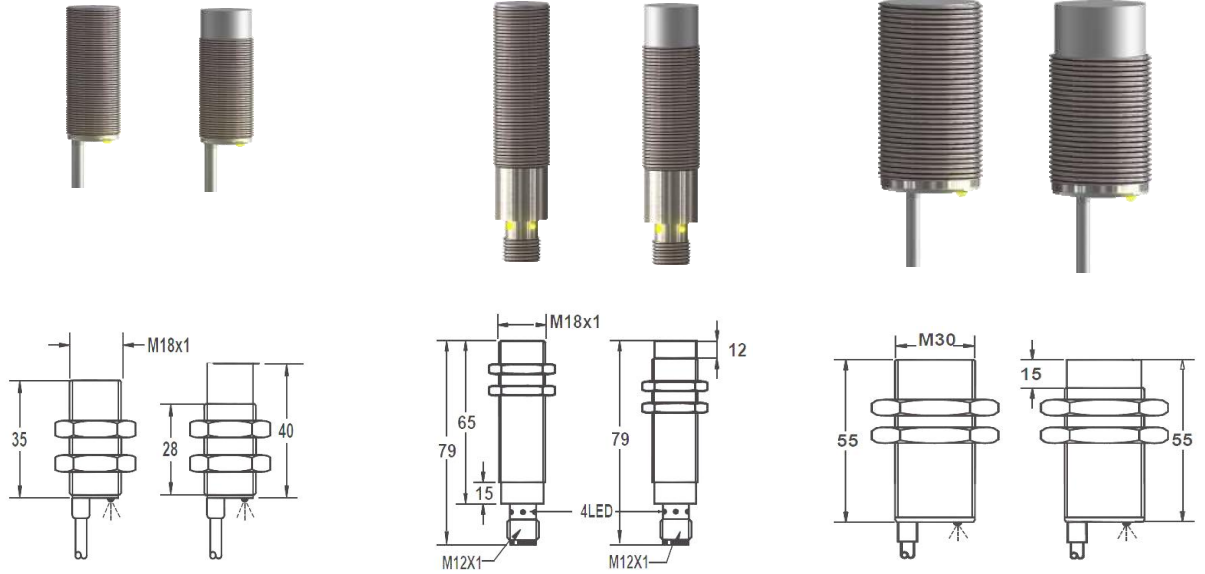
Диаметр, мм	M18		M18		M18	
Дистанция, Sn, мм :	5	8	5	8	8	16
● / ○ / ●	●	○	●	○	●	○
NO (ч. 11)	NITCF-M1805U-O3S2	NITCN-M1808U-O3S2	NITCF-M1805U-OEU4	NITCN-M1808U-OEU4	NITCF-M1808U-O3U2	NITCN-M1816U-O3U2
NC (ч. 12)	NITCF-M1805U-C3S2	NITCN-M1808U-C3S2	NITCF-M1805U-CEU4	NITCN-M1808U-CEU4	NITCF-M1808U-C3U2	NITCN-M1816U-C3U2
NO + NC (ч. 13)						
Подключение	кабель 2м PVC Ø5 3x0.34/4x0.25		разъем M12 4-конт.		кабель 2м PVC Ø5 3x0.34/4x0.25	
Материал корпуса	никелированная латунь		никелированная латунь		никелированная латунь	
Материал раб. части	PBT		PBT		PBT	
Наличие индикатора	да		да		да	
Импульсный ток	2.2A / 20ms		2.2A / 20ms		2.2A / 20ms	
Сила тока без нагр.	<2.5mA		<2.5mA		<2.5mA	
Макс. нагрузка тока	200mA		200mA		200mA	
Перегрузка	5mA		5mA		5mA	
Защита от зам. / пол.	да / да		да / да		да / да	
Ток утечки	<2.5mA		<2.5mA		<2.5mA	
Падение напряжения	<10VAC ; 8VDC		<10VAC ; 8VDC		<10VAC ; 8VDC	
Частота	25Гц AC / 40Гц DC		25Гц AC / 40Гц DC		25Гц AC / 40Гц DC	
Время отклика	10ms/10ms		10ms/10ms		10ms/10ms	
Гистерезис (% от Sr)	<15%(Sr)		<15%(Sr)		<15%(Sr)	
Точность повторения	<1%(Sr)		<1%(Sr)		<1%(Sr)	
Темп. дрейф (% от Sr)	<10%(Sr)		<10%(Sr)		<10%(Sr)	
Темп. окр. среды	-25°C ... +70°C		-25°C ... +70°C		-25°C ... +70°C	
Степень защиты	IP67		IP67		IP67	





Индуктивные датчики (стандарт, AC/DC)

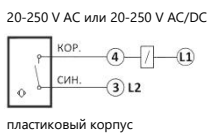
M12
M18
M30



Диаметр, мм	M18		M18		M30	
Дистанция, Sn, мм :	8	16	8	16	10	15
● / ○ / ●	●	○	●	○	●	○
NO (сх. 11)	NITCF-M1808U-O3S2	NITCN-M1816U-O3S2	NITCF-M1808U-OEU4	NITCN-M1816U-OEU4	NITCF-M3010U-O3U2	NITCN-M3015U-O3U2
NC (сх. 12)	NITCF-M1808U-C3S2	NITCN-M1816U-C3S2	NITCF-M1808U-CEU4	NITCN-M1816U-CEU4	NITCF-M3010U-C3U2	NITCN-M3015U-C3U2
NO + NC (сх. 13)						

Подключение	кабель 2м PVC Ø5 3x0.34/4x0.25	разъем M12 4-конт.	кабель 2м PVC Ø5 3x0.34/4x0.25
Материал корпуса	никелированная латунь	никелированная латунь	никелированная латунь
Материал раб. части	PBT	PBT	PBT
Наличие индикатора	да	да	да
Импульсный ток	2.2A / 20ms	2.2A / 20ms	2.2A / 20ms
Сила тока без нагр.	<2.5mA	<2.5mA	<2.5mA
Макс. нагрузка тока	200mA	200mA	200mA
Перегрузка	5mA	5mA	5mA
Защита от зам. / пол.	да / да	да / да	да / да
Ток утечки	<2.5mA	<2.5mA	<2.5mA
Падение напряжения	<10VAC ; 8VDC	<10VAC ; 8VDC	<10VAC ; 8VDC
Частота	25Гц AC / 40Гц DC	25Гц AC / 40Гц DC	25Гц AC / 40Гц DC
Время отклика	10ms/10ms	10ms/10ms	10ms/10ms
Гистерезис (% от Sr)	<15%(Sr)	<15%(Sr)	<15%(Sr)
Точность повторения	<1%(Sr)	<1%(Sr)	<1%(Sr)
Темп. дрейф (% от Sr)	<10%(Sr)	<10%(Sr)	<10%(Sr)
Темп. окр. среды	-25°C ... +70°C	-25°C ... +70°C	-25°C ... +70°C
Степень защиты	IP67	IP67	IP67

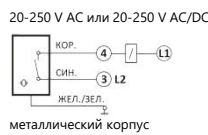
9 схема: NO



10 схема: NC



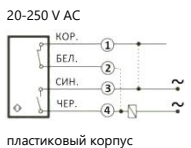
11 схема: NO



12 схема: NC



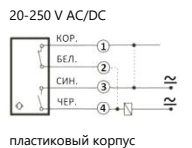
13 схема: NO+NC



14 схема: NO+NC



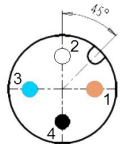
15 схема: NO+NC



16 схема: NO+NC



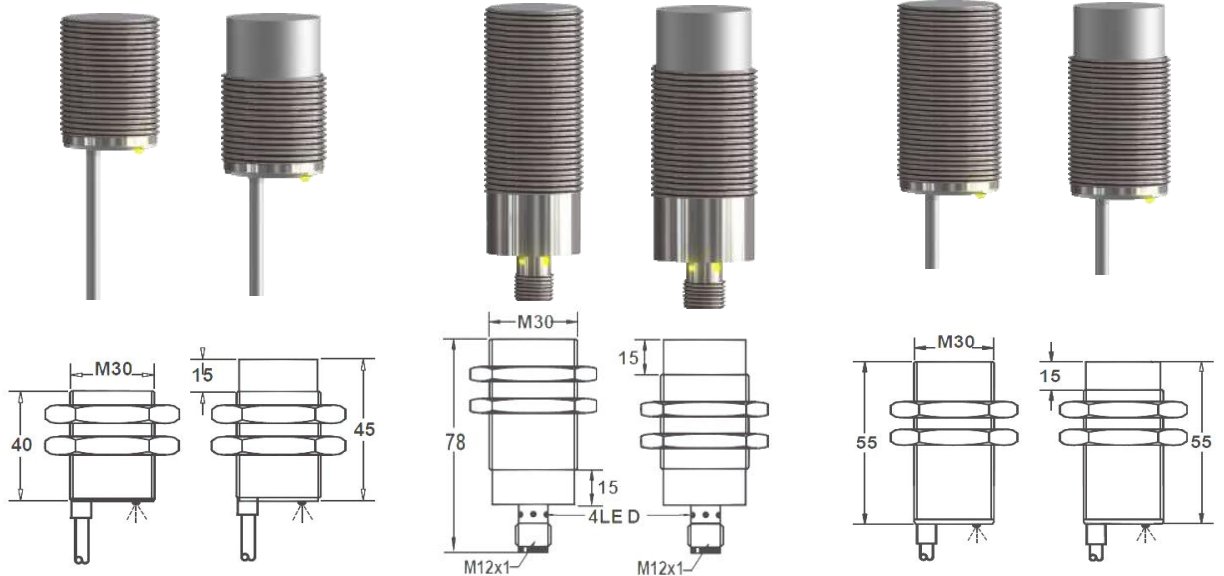
разъем M12 4-конт., "панна"





Индуктивные датчики (стандарт, AC/DC)

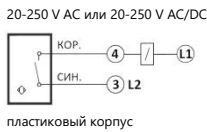
M12
M18
M30



Диаметр, мм	M30		M30		M30	
Дистанция, Sn, мм :	10	15	10	15	16	25
● / ○ / ●	●	○	●	○	●	○
NO (cx. 11)	NITCF-M3010U-O3S2	NITCN-M3015U-O3S2	NITCF-M3010U-OEU4	NITCN-M3015U-OEU4	NITCF-M3016U-O3U2	NITCN-M3025U-O3U2
NC (cx. 12)	NITCF-M3010U-C3S2	NITCN-M3015U-C3S2	NITCF-M3010U-CEU4	NITCN-M3015U-CEU4	NITCF-M3016U-C3U2	NITCN-M3025U-C3U2
NO + NC (cx. 13)						

Подключение	кабель 2м PVC Ø5 3x0.34/4x0.25	разъем M12 4-конт.	кабель 2м PVC Ø5 3x0.34/4x0.25
Материал корпуса	никелированная латунь	никелированная латунь	никелированная латунь
Материал раб. части	PBT	PBT	PBT
Наличие индикатора	да	да	да
Импульсный ток	2.2A / 20ms	2.2A / 20ms	2.2A / 20ms
Сила тока без нагр.	<2.5mA	<2.5mA	<2.5mA
Макс. нагрузка тока	200mA	200mA	200mA
Перегрузка	5mA	5mA	5mA
Защита от зам. / пол.	да / да	да / да	да / да
Ток утечки	<2.5mA	<2.5mA	<2.5mA
Падение напряжения	<10VAC ; 8VDC	<10VAC ; 8VDC	<10VAC ; 8VDC
Частота	25Гц AC / 40Гц DC	25Гц AC / 40Гц DC	25Гц AC / 40Гц DC
Время отклика	10ms/10ms	10ms/10ms	10ms/10ms
Гистерезис (% от Sr)	<15%(Sr)	<15%(Sr)	<15%(Sr)
Точность повторения	<1%(Sr)	<1%(Sr)	<1%(Sr)
Темп. дрейф (% от Sr)	<10%(Sr)	<10%(Sr)	<10%(Sr)
Темп. окр. среды	-25°C ... +70°C	-25°C ... +70°C	-25°C ... +70°C
Степень защиты	IP67	IP67	IP67

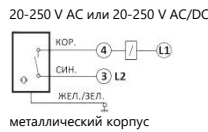
9 схема: NO



10 схема: NC



11 схема: NO



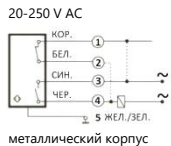
12 схема: NC



13 схема: NO+NC



14 схема: NO+NC



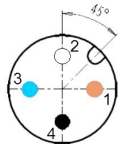
15 схема: NO+NC



16 схема: NO+NC



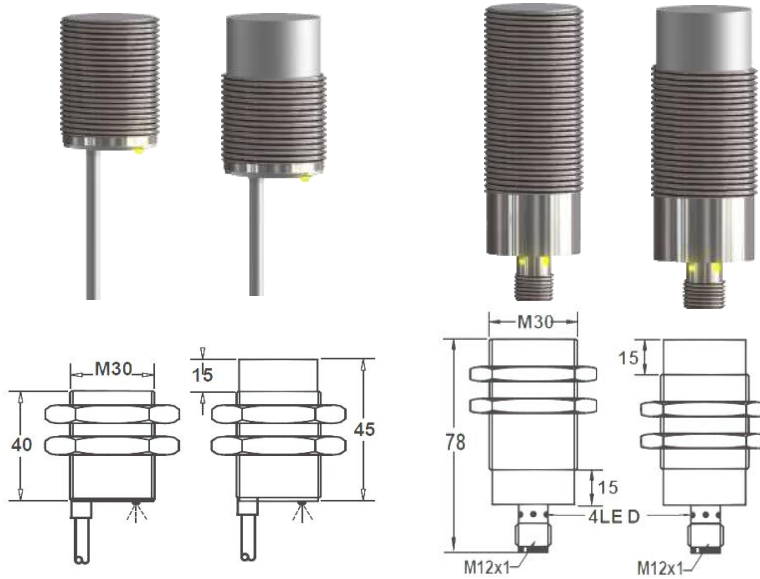
разъем M12 4-конт., "nana"





Индуктивные датчики (стандарт, AC/DC)

M12
M18
M30



Диаметр, мм	M30		M30	
Дистанция, Sn, мм :	16	25	16	25
● / ○ / ●	●	○	●	○
NO (сх. 11)	NITCF-M3016U-O3S2	NITCN-M3025U-O3S2	NITCF-M3016U-OEU4	NITCN-M3025U-OEU4
NC (сх. 12)	NITCF-M3016U-C3S2	NITCN-M3025U-C3S2	NITCF-M3016U-CEU4	NITCN-M3025U-CEU4
NO + NC (сх. 13)				
Подключение	кабель 2м PVC O5 3x0.34/4x0.25		разъем M12 4-конт.	
Материал корпуса	никелированная латунь / (нержавеющая сталь)		никелированная латунь / (нержавеющая сталь)	
Материал раб. части	PBT		PBT	
Наличие индикатора	да		да	
Импульсный ток	2.2А / 20ms		2.2А / 20ms	
Сила тока без нагр.	<2.5mA		<2.5mA	
Макс. нагрузка тока	200mA		200mA	
Перегрузка	5mA		5mA	
Защита от зам. / пол.	да / да		да / да	
Ток утечки	<2.5mA		<2.5mA	
Падение напряжения	<10VAC ; 8VDC		<10VAC ; 8VDC	
Частота	25Гц AC / 40Гц DC		25Гц AC / 40Гц DC	
Время отклика	10ms/10ms		10ms/10ms	
Гистерезис (% от Sr)	<15%(Sr)		<15%(Sr)	
Точность повторения	<1%(Sr)		<1%(Sr)	
Темп. дрейф (% от Sr)	<10%(Sr)		<10%(Sr)	
Темп. окр. среды	-25°C ... +70°C		-25°C ... +70°C	
Степень защиты	IP67		IP67	

