

NL18-R (M) – оптические датчики, размер M18

- Sn = до 3,6 м – максимальное расстояние между датчиком и отражателем NR6
- от Ø 10 мм – минимальный размер определяемого объекта
- PNP NO / NC или NPN NO / NC – варианты сигнала на выходе
- рефлекторный тип – пересечение объектом луча между датчиком и отражателем
- экономичное решение для многочисленных задач
- поляризованный красный для обнаружения полупрозрачных и непрозрачных объектов
- инфракрасный для обнаружения непрозрачных объектов
- прямой выход луча
- 2 сквозных отверстия для дополнительного крепления
- разъем M12 4-pin / кабель 2м 4-жильный
- прочный металлический корпус (IP 67)



Спецификация NL18-R (M)

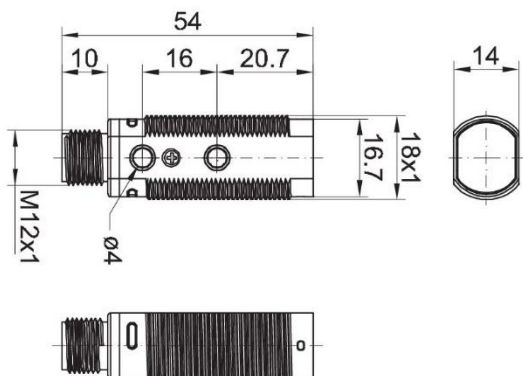
Диаметр датчика		M18	
Рефлекторный тип – режим пересечения объектом луча между датчиком и отражателем		Излучатель и Приемник	Отражатель
Спектр луча		поляризованный красный	инфракрасный
Расстояние (Sn)		2,5 м	3,6 м
M12, 4-pin	PNP NO / NC	NL18-RPM4-PO	NL18-RPM4-IO
	NPN NO / NC	NL18-RNM4-PO	NL18-RNM4-IO
Кабель 2м, 4-жильный	PNP NO / NC	NL18-RPM1-PO	NL18-RPM1-IO
	NPN NO / NC	NL18-RNM1-PO	NL18-RNM1-IO

Технические параметры NL18-R (M)

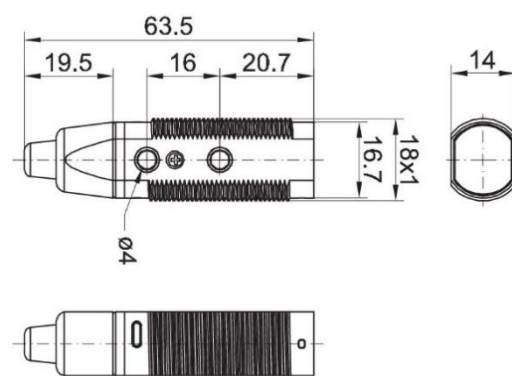
Рабочий диапазон спектра	поляризованный красный / инфракрасный
Тип света	прямой выход луча
Индикаторы LED	LED зеленый – индикатор питания, LED желтый – индикатор состояния выхода
Регулировка чувствительности	потенциометр, 270°
Возможности регулировки	NO / NC через управляющий провод
Рабочее напряжение	10 ... 30 VDC
Ток холостого хода / на выходе	≤ 30 mA / ≤ 200 mA
Защитные схемы	защита от обратной полярности и короткого замыкания
Значение выхода	PNP NO / PNP NC или NPN NO / NPN NC (смотрите таблицу по выбору датчика)
Переключение выхода, NO / NC	через управляющий провод (БЕЛ.) замыкание на (СИН.) или (КОР.) соответствует NO или NC
Частота переключения	≤ 1000 Гц
Время отклика	≤ 1 мс (ON + OFF)
Материал корпуса / линзы	никелированная латунь / PMMA
Рабочая температура	-25°C ... +55 °C (без инея или конденсата) 35%-85% RH (относительная влажность)
Вес	11г. (с разъемом) / 55г. (с кабелем)
Степень защиты	IP67

Габаритные размеры NL18-R (M), мм

Датчик с разъемом M12, 4-pin, штекер "папа"

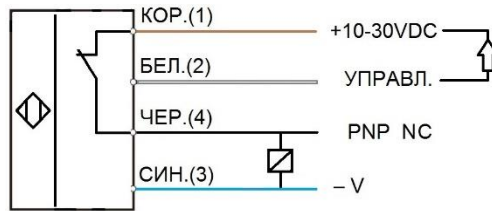
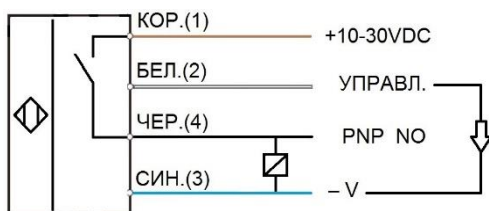


Датчик с кабелем 2м, ПВХ (Ø3 4x0.3)

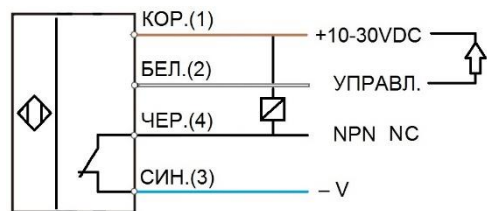
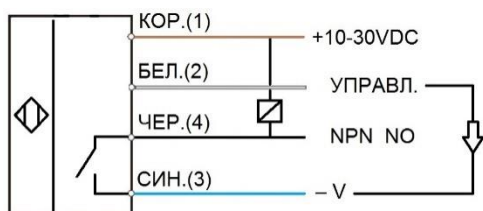


Электрическая схема NL18-R (M)

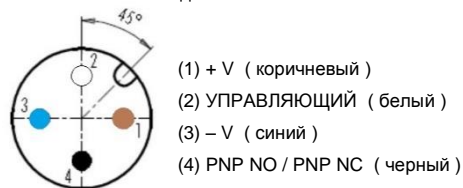
Датчик с кабелем, PNP NO / NC выход



Датчик с кабелем, NPN NO / NC выход



Датчик с разъемом M12, 4-pin, штекер "папа",
PNP NO / NC выход



Датчик с разъемом M12, 4-pin, штекер "папа",
NPN NO / NC выход

